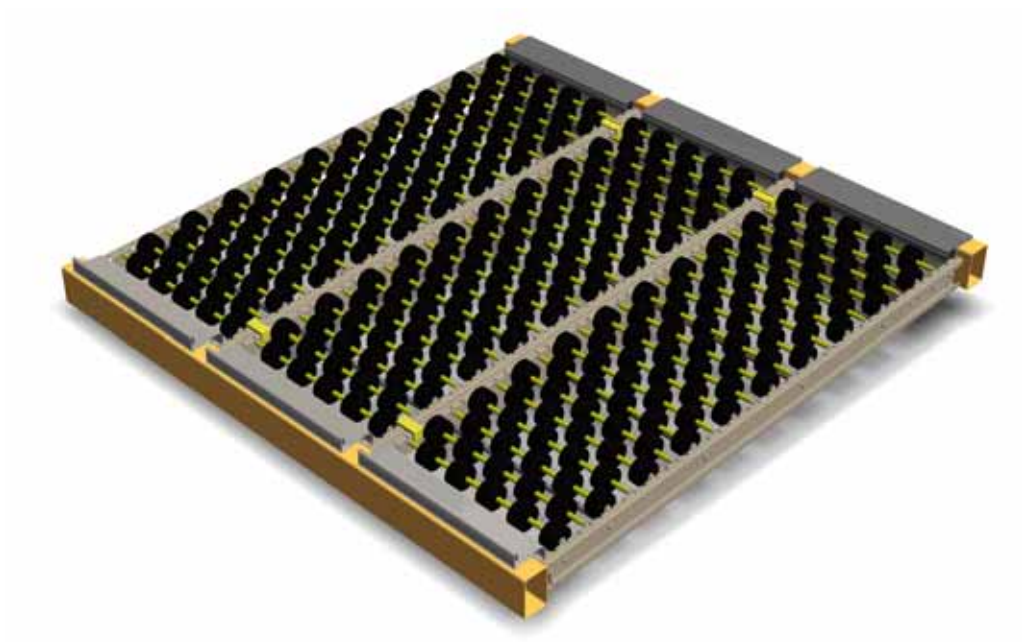




INSPIRED BY
EFFICIENCY



Manuale d'uso

Interroll Carton Versi Flow

Produttore

Interroll Dynamic Storage
310, rue du Clair Bocage
Zone d'Activité Beaupuy 2
85000 Mouilleron le Captif
Francia
Tel. +33 251 37 12 32
Fax +33 157 67 99 71
www.interroll.com
dynamicstorage@interroll.com

Diritti d'autore per il manuale d'uso

Diritti di proprietà intellettuale riservati a Interroll Dynamic Storage. Il presente manuale d'uso contiene descrizioni, illustrazioni e disegni che non devono essere divulgati, pubblicati o duplicati, parzialmente o interamente, né utilizzati a fini diversi da quello cui si riferisce il presente manuale d'uso, tranne in caso di preventiva autorizzazione scritta di Interroll.

Manuale scaricabile all'indirizzo seguente:

http://www.interroll.com/en/downloads/dynamic_storage/ds_user_manual/

Sommario

In merito al presente documento

In merito al manuale d'uso	4
Avvertenze nel presente documento	5
Altri simboli.....	5

Sicurezza

Istruzioni di sicurezza di base	6
Utilizzo conforme	6
Utilizzo non conforme	6
Personale qualificato.....	7
Pericoli	7

Informazioni sul sistema

Descrizione del sistema	8
Componenti.....	8
Caratteristiche tecniche di Carton Versi Flow	9

Movimentazione e immagazzinaggio

Movimentazione	11
Immagazzinaggio.....	11

Montaggio e installazione

Avvertenze relative al montaggio.....	12
Regole di montaggio	12
Rapporto di funzionamento.....	15
Montaggio	16

Messa in servizio e funzionamento

Avvertenze relative al funzionamento	21
Controlli all'atto della prima messa in servizio	22
Funzionamento	22
Metodo di carico e scarico	24

Pulizia, manutenzione e riparazione

Pulizia	26
Istruzioni di manutenzione e riparazione	26
Registro delle operazioni di manutenzione e delle verifiche	27

Aiuto in caso di guasto

In caso di guasto	29
Ricerca del guasto	30

Messa fuori servizio e rottamazione

Smaltimento dei rifiuti.....	31
------------------------------	----

Allegati

Ricambi	32
---------------	----

In merito al presente documento

In merito al manuale d'uso

Note relative al manuale d'uso Il presente Manuale d'uso contiene note ed informazioni importanti sulle varie fasi di funzionamento del Carton Versi Flow:

- Trasporto, montaggio e messa in servizio
- Funzionamento sicuro, manutenzione, aiuto in caso di guasto, smaltimento e rottamazione.

Validità del manuale d'uso Il presente manuale d'uso descrive il Carton Versi Flow all'atto della sua consegna da parte di Interroll.



In caso di impianto funzionante con contenitori o contenuti non standard, il presente documento è integrato con raccomandazioni specifiche, modalità di funzionamento specifiche e relativi documenti contrattuali.

Il manuale d'uso è parte integrante del sistema fornito

- Per un funzionamento ottimale e sicuro beneficiando della garanzia, prima di utilizzare Carton Versi Flow, rispettate le istruzioni del presente manuale d'uso, in particolare quelle del capitolo *Montaggio e installazione, pagina 12*, e i dati della conferma ordine.
- Conservate il manuale d'uso a portata di mano quando utilizzate il Carton Versi Flow.
- Consegnate il manuale d'uso agli eventuali utilizzatori o conduttori successivi di Carton Versi Flow.
- Interroll declina qualsiasi responsabilità per i danni o i guasti che potrebbero derivare dal mancato rispetto delle norme del presente manuale d'uso.
- Contattate il servizio clienti Interroll, qualora abbiate dubbi dopo la lettura del manuale d'uso. Nell'ultima pagina sono riportati i recapiti delle persone cui rivolgersi.

Avvertenze nel presente documento


Le avvertenze nel presente documento informano circa l'esistenza di certi pericoli inerenti all'uso del Carton Versi Flow. Le avvertenze sono riportate nel capitolo *Sicurezza, pagina 6* e all'inizio di ogni capitolo.

Le avvertenze sono di tre livelli. I livelli sono identificati grazie alle seguenti parole chiave

- Pericolo
- Avvertenza
- Attenzione

Parola chiave	Significato
Pericolo	Indica un'immediata situazione di rischio che se non è immediatamente evitata o prevenuta provoca la morte o lesioni gravi.
Avvertenza	Indica un'immediata situazione di rischio che se non è immediatamente evitata o prevenuta può provocare la morte o lesioni gravi.
Attenzione	Indica un'immediata situazione di rischio che se non è immediatamente evitata o prevenuta può provocare lesioni lievi o benigne.

Presentazione di un'avvertenza




Pericolo

Qui vengono indicati il tipo e l'origine del pericolo

Qui vengono riportate le conseguenze eventuali del mancato rispetto dell'avvertenza.

- ▶ Qui vengono segnalate le misure che permettono di neutralizzare il pericolo.



Avvertenza

Questa avvertenza attira l'attenzione sugli eventuali danni materiali.

- ▶ Qui vengono segnalate le misure che permettono di evitare tali danni materiali.

Altri simboli



Questo simbolo attira l'attenzione su una nota relativa alla sicurezza.



Questo simbolo attira l'attenzione su informazioni importanti.

- ▶ Questo simbolo attira l'attenzione su un'azione da compiere.

Sicurezza

Istruzioni di sicurezza di base

Il Carton Versi Flow, anche se assemblato a regola d'arte può sempre presentare certi pericoli nel corso dell'uso:

- lesioni o infortuni anche mortali per l'utilizzatore o i terzi
- danni causati al Carton Versi Flow o a altre apparecchiature



La mancata osservanza delle istruzioni fornite dal presente manuale d'uso comporta il rischio di infortuni gravi, anche mortali.

- ▶ Leggere attentamente il manuale d'uso e rispettare le istruzioni relative alla sicurezza.
- ▶ L'uso del Carton Versi Flow deve essere affidato a personale qualificato e formato all'uso del sistema e ai relativi rischi.
- ▶ Il manuale d'uso va conservato vicino all'impianto e a portata di mano di chiunque lo utilizzi.
- ▶ Rispettare sempre le vigenti norme legali e quelle adottate dall'impresa in cui è stato installato.
- ▶ Contattare il servizio clienti Interroll, qualora si abbiano dubbi dopo la lettura del manuale d'uso. Nell'ultima pagina sono riportati i recapiti delle persone cui rivolgersi.

Utilizzo conforme

Il Carton Versi Flow è destinato esclusivamente all'uso industriale in condizioni d'impiego appropriate. I moduli installati sono riservati unicamente all'immagazzinaggio dinamico (a gravità) dei carichi singoli previsti e preventivamente autorizzati nonché di contenitori referenziati o normalizzati. Qualsiasi altro uso potrà essere considerato non conforme.

È necessario rispettare le configurazioni dell'impianto. Tali configurazioni sono definite nella conferma ordine e nel presente manuale d'uso. Vietata qualsiasi modifica dei componenti o del loro posizionamento nei moduli.



Rispettare il carico massimo indicato dal fabbricante della scaffalatura e riportato sulla targhetta di carico. Il peso del contenuto non deve mai essere superiore al carico massimo indicato dal fornitore del contenitore o dalla norma vigente.

Utilizzo non conforme

Il Carton Versi Flow non è adatto al trasporto di persone.

Le applicazioni non conformi alle modalità d'uso normali del Carton Versi Flow sono subordinate al preventivo assenso scritto da parte di Interroll.

Personale qualificato

Per “personale qualificato” si intendono le persone in grado di leggere e comprendere il manuale d'uso e di eseguire i lavori nel rispetto delle regole, tenendo conto della legislazione in vigore.

L'uso del Carton Versi Flow deve essere affidato a personale qualificato e formato all'uso del sistema, tenendo conto di quanto segue:

- Avvertenze e disegni corrispondenti
- Istruzioni di sicurezza del manuale d'uso
- Prescrizioni e disposizioni specifiche per l'installazione, vedi *Montaggio e installazione, pagina 12*
- Legislazione in vigore relativa alla sicurezza sul lavoro ed alla prevenzione degli infortuni.

Pericoli



Qui di seguito sono riportate le informazioni relative ai vari tipi di pericoli o danni che potrebbero verificarsi nel corso dell'installazione e dell'uso del Carton Versi Flow.

- Infortuni**
- ▶ L'impianto, in qualsiasi modalità di funzionamento, deve essere usato solo da personale qualificato.
 - ▶ Rispettare i dati tecnici descritti nell'offerta e nella conferma ordine. La rigidità del contenitore deve essere adatta al peso del contenuto. Il rapporto dimensionale tra base e l'altezza deve permettere una buona stabilità del contenitore.
 - ▶ Rispettare le istruzioni di montaggio e di funzionamento.
 - ▶ Utilizzare unicamente mezzi di movimentazione appropriati.
 - ▶ Controllare e sottoporre l'impianto a regolare manutenzione.
 - ▶ Accertarsi che nessuno passi o soste sotto i carichi nelle zone di scarico o carico dei moduli d'immagazzinaggio dinamico. Adottare le misure necessarie per vietare la presenza di personale all'interno dei moduli.
 - ▶ Accertarsi che il modulo di carico e scarico sia sufficientemente illuminato in modo che le operazioni di movimentazione non siano ostacolate.
 - ▶ Non appoggiarsi, salire o camminare sui moduli o sui componenti del Carton Versi Flow.
- Parti in rotazione**
- ▶ Indossare indumenti da lavoro adatti e i Dispositivi di Protezione Individuale (scarponi di sicurezza, guanti, ghettoni, ecc.).
 - ▶ Quando si lavora in ambienti frigoriferi indossare abiti e DPI adatti.
 - ▶ Annodare i capelli lunghi o indossare una cuffia.
 - ▶ Non portare gioielli, come collane o braccialetti.

Informazioni sul sistema

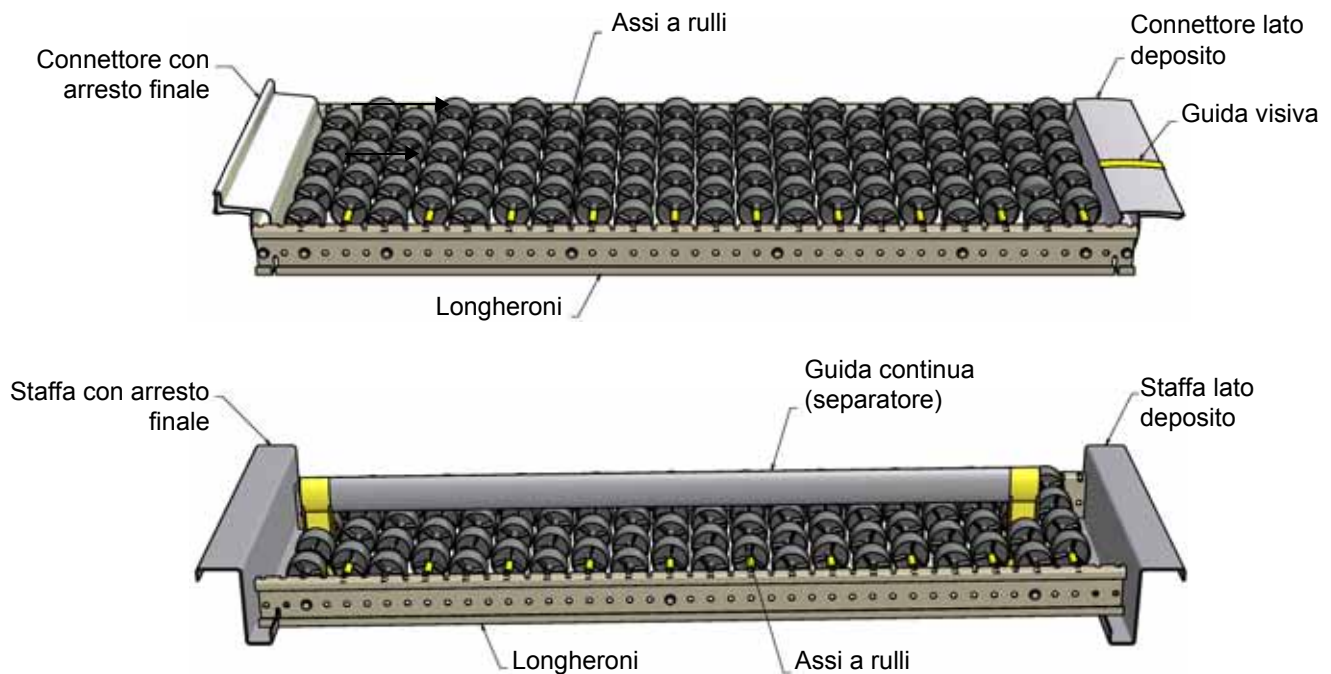
Descrizione del sistema

Il Carton Versi Flow offre soluzioni adatte per la movimentazione e la preparazione di ordini di carichi leggeri.

Il sistema è composto da assi e rulli fissati ad un modulo rigido.

I principali componenti di Carton Versi Flow sono indicati qui di seguito.

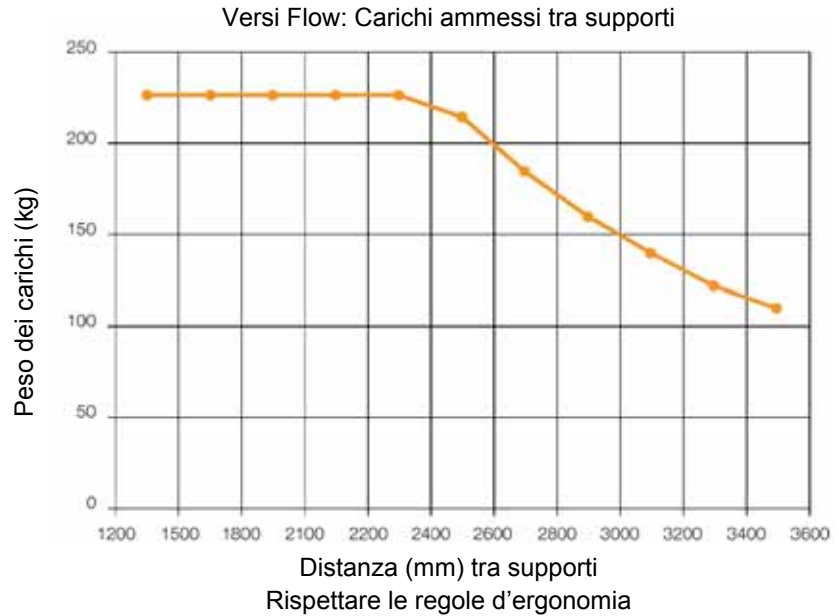
Componenti



Caratteristiche tecniche di Carton Versi Flow

Sistema per gravità

Carichi



Pendenza del modulo	Pendenza consigliata Dal 3 al 4,5% per le cassette di plastica Dal 4 al 5,5% per i cartoni Dal 5,5 al 7% per le vaschette KLT <i>vedi "Controlli all'atto della prima messa in servizio", pagina 22</i>
---------------------	---

Mezzi di movimentazione	Manuale tranne se diversamente indicato nella conferma ordine.
-------------------------	--

Condizioni ambientali

Temperatura ambiente	durante il funzionamento	da -30 °C a +45 °C
	montaggio	da -30 °C a +45 °C
	trasporto e stoccaggio	da -30 °C a +80 °C
Tasso d'umidità relativa	Fino al 90% max., senza condensa	

Ambiente di lavoro	Il Carton Versi Flow non è adatto all'uso in un ambiente nel quale sussistano i rischi seguenti: <ul style="list-style-type: none">• ossidazione da corrosione chimica o atmosferica• proiezioni• decomposizione• eccessive vibrazioni• esplosione• radiazioni• irradiazione Sono possibili delle eccezioni. Consultare Interroll.
--------------------	--

Composizione dei carichi La composizione dei carichi e dei loro contenitori non deve:

- ossidarsi
- corrodarsi
- decomporsi
- bloccare i componenti del modulo
- ostacolare il buon funzionamento di qualunque componente del sistema

Il Carton Versi Flow non deve essere utilizzato a contatto diretto con derrate alimentari.

Movimentazione e immagazzinaggio

Movimentazione

- ▶ Le operazioni di movimentazione vanno affidate unicamente al personale qualificato e autorizzato.
- ▶ Effettuare la movimentazione mediante mezzi di sollevamento adeguati.
- ▶ Il peso di ogni pallet è indicato sul medesimo.

Immagazzinaggio

- ▶ Immagazzinare il sistema in locali chiusi.
- ▶ Mai riporre il sistema all'esterno o in aree polverose o esposte a schizzi.
- ▶ Rispettare le condizioni ambientali previste, vedi "*Caratteristiche tecniche di Carton Versi Flow*", pagina 9.
- ▶ Non accatastare carichi supplementari sui pallet e sulle casse contenenti il Carton Versi Flow e i suoi componenti.

Montaggio e installazione

Avvertenze relative al montaggio



Avvertenza

Rischio di infortuni in caso di montaggio errato

- ▶ Il Carton Versi Flow è un sottosistema dell'impianto di cui fa parte integrante, pertanto occorre procedere all'analisi dei rischi globali dell'impianto complessivo.
- ▶ Studiare le necessarie misure di protezione relative ai rischi inerenti alle condizioni specifiche di montaggio e di utilizzo.
- ▶ Definire una zona di sicurezza per la zona di lavoro.
- ▶ Mettere in sicurezza la zona ed installare la segnaletica e protezioni adeguate.
- ▶ Per l'assemblaggio dei moduli sulla scaffalatura, fare riferimento alle norme di sicurezza relative ai lavori in altezza.
- ▶ Non appoggiarsi, salire o camminare sui componenti del Carton Versi Flow.
- ▶ Durante l'intero svolgimento delle operazioni di montaggio, indossare Dispositivi di Protezione Individuale adeguati (guanti, ghette, scarpe di sicurezza, ecc.).

Regole di montaggio

I moduli d'immagazzinaggio dinamico sono dei sottosistemi di un impianto globale. Sono consegnati in conformità ai dati tecnici specificati nella conferma ordine. Il Carton Versi Flow è costituito da moduli di rulli preassemblati e accessori vari. Questi componenti vanno montati ed installati su una scaffalatura.

Ogni modifica dei componenti e dei moduli libera Interroll da qualsiasi responsabilità e verrà considerata come uso non conforme del Carton Versi Flow.



Personale qualificato

Il montaggio e l'installazione devono essere effettuati da personale qualificato, conformemente alle relative istruzioni e alle norme di sicurezza.

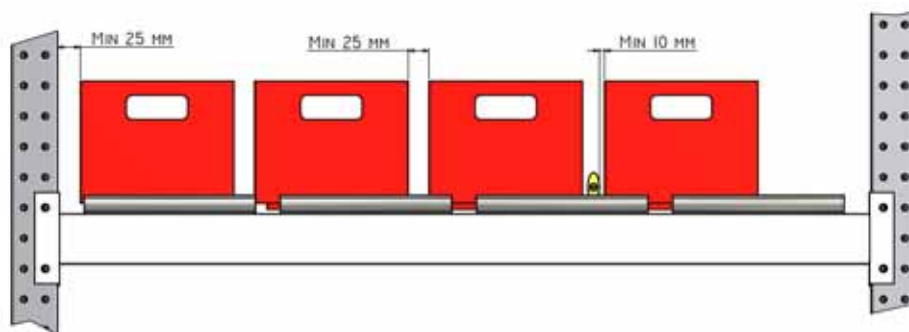
Il responsabile del personale preposto al montaggio dei moduli deve essere tecnicamente competente e formato rispetto a quanto segue:

- i sistemi e il loro uso;
- i pericoli inerenti al montaggio a grandi altezze di elementi pesanti o ingombranti;
- i rischi conseguenti agli errori di montaggio;
- le regolazioni necessarie al buon funzionamento dei moduli.



Interroll è a vostra disposizione per fornire formazione specifica all'uso del Carton Versi Flow. Su richiesta vi verrà inviato un preventivo.

- Regole generali**
- ▶ Leggere le norme di sicurezza relative alla zona di lavoro.
 - ▶ Verificare la stabilità dei componenti sugli imballaggi prima di tagliare le reggette.
 - ▶ Non movimentare gli imballaggi dopo aver tagliato le reggette.
 - ▶ Nella fase di montaggio, fare attenzione a non danneggiare i componenti.
 - ▶ Il rapporto dimensionale tra base e l'altezza deve permettere una buona stabilità del contenitore.
 - ▶ Prima di fissare o sospendere un dispositivo (ad es. uno sprinkler) in corrispondenza della zona occupata dall'impianto d'immagazzinaggio dinamico, consultare Interroll (ad eccezione del portaetichette e della barra pick to light).
 - ▶ In caso di utilizzo di staffe non fornite da Interroll, l'utilizzatore deve valutare i rischi inerenti all'interfaccia e i rischi potenziali tra interfaccia e moduli Versi Flow.
 - ▶ A fine operazione ripulire il luogo di montaggio. Non lasciare componenti o utensili nel luogo di montaggio
 - ▶ Se si utilizza una guida continua, lasciare un gioco minimo di 10 mm tra il contenitore e la guida.



- ▶ La distanza tra 2 moduli deve essere inferiore al lato più corto del contenitore più piccolo.

Regolazione della pendenza:

- ▶ dal 3 al 4,5% per le cassette di plastica / dal 4 al 5,5% per gli scatoloni / dal 5,5 al 7% per le vaschette KLT

Collaudo:



Effettuare il collaudo in presenza del responsabile della squadra di montatori e di un responsabile dell'utilizzatore.

Corre l'obbligo di stilare il rapporto di funzionamento delle corsie e il rapporto di accettazione dell'impianto. L'utilizzatore finale deve controfirmare tali rapporti.

Una copia del rapporto di funzionamento deve essere fatto pervenire a Interroll. Vedi esemplare del rapporto di funzionamento a pagina 15.

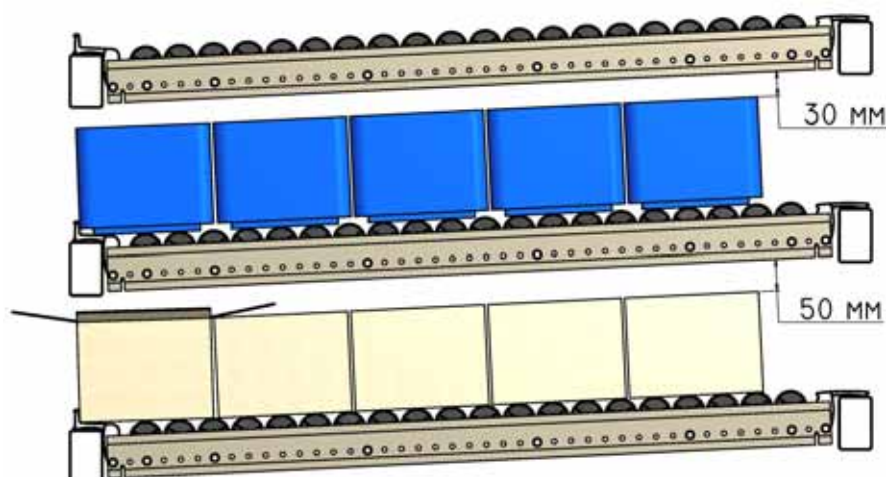


Il rapporto di funzionamento è propedeutico alla convalida della garanzia. Se il rapporto di funzionamento non viene stilato Interroll non concede la garanzia dell'impianto.

Effettuare i collaudi seguenti con i carichi più leggeri e con quelli più pesanti.

Installare un modulo e effettuare i seguenti collaudi funzionali prima di assemblare il resto dell'impianto.

- ▶ Collocare il carico sul lato di carico del modulo.
- ▶ Controllare che il carico non si sposti dalla sua traiettoria rettilinea durante la discesa.
- ▶ Quando si ferma a finecorsa:
 - il contenuto deve rimanere all'interno del contenitore;
 - il contenitore deve fermarsi a finecorsa senza danneggiare il contenuto;
 - il contatto deve avvenire a un'intensità accettabile e non essere troppo brusco per evitare di danneggiare il contenitore. Se necessario modificare la pendenza dei moduli.
- ▶ Verificare che il contenitore a finecorsa possa essere rimosso mentre gli altri si accumulano nello stesso modulo.
- ▶ Quando si scarica un contenitore frontalmente, i contenitori accumulatosi dietro quello scaricato devono scendere.
- ▶ Rispettare uno spazio libero sufficiente sopra il contenitore lungo tutta la corsia.
 - contenitore di plastica: 30 mm
 - contenitore di cartone: 50 mm



Rapporto di funzionamento

Rapporto di funzionamento – Carton Versi Flow

Il rapporto di funzionamento convalida la garanzia dei moduli di immagazzinaggio dinamico forniti da Interroll. Copia del presente rapporto, controfirmata dal responsabile del montaggio, dal conduttore o dal fabbricante della scaffalatura, deve essere recapitata a Interroll entro 4 settimane dalla consegna dell'impianto, inviandola al seguente indirizzo:

Interroll SAS – Service clients

310 rue du clair bocage
85000 Moulleron le Captif
F-85006 La Roche-sur-Yon, Cedex
dynamicstorage@interroll.com

Il collaudo deve essere effettuato in presenza del responsabile del montaggio, del conduttore o del fabbricante della scaffalatura. Rispettare i dati indicati nelle condizioni previste dal contratto: carichi massimi e minimi, modalità di carico e scarico, contenitori. I test indicati qui di seguito devono essere conformi perché la garanzia sia valida.

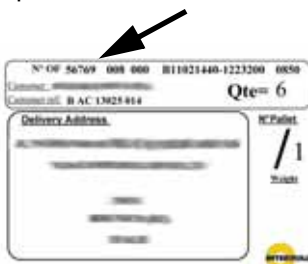
Attenersi alle istruzioni del collaudo corsia riportate nel manuale d'uso a pagina 14

Conforme

- | | |
|---|--------------------------|
| 1- Impatto accettabile del contenitore a fine corsa | <input type="checkbox"/> |
| 2- Mantenimento del contenuto nel contenitore | <input type="checkbox"/> |
| 3- Ripartenza dei carichi | <input type="checkbox"/> |
| 4- Buon funzionamento del separatore | <input type="checkbox"/> |
| 5- Pressione accettabile dei carichi accumulati | <input type="checkbox"/> |

N° OF _____

Riportare il numero OF indicato sulle etichette fissato sui pallet dei moduli



Il responsabile del montaggio

Cognome / Nome:

Società:

Data:

Firma

Il conduttore o il fabbricante della scaffalatura

Cognome / Nome:

Società:

Data:

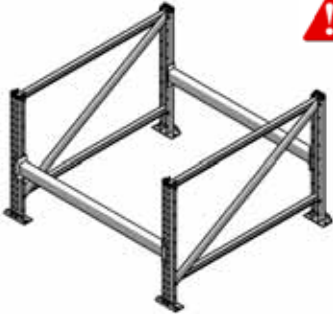
Firma

Montaggio

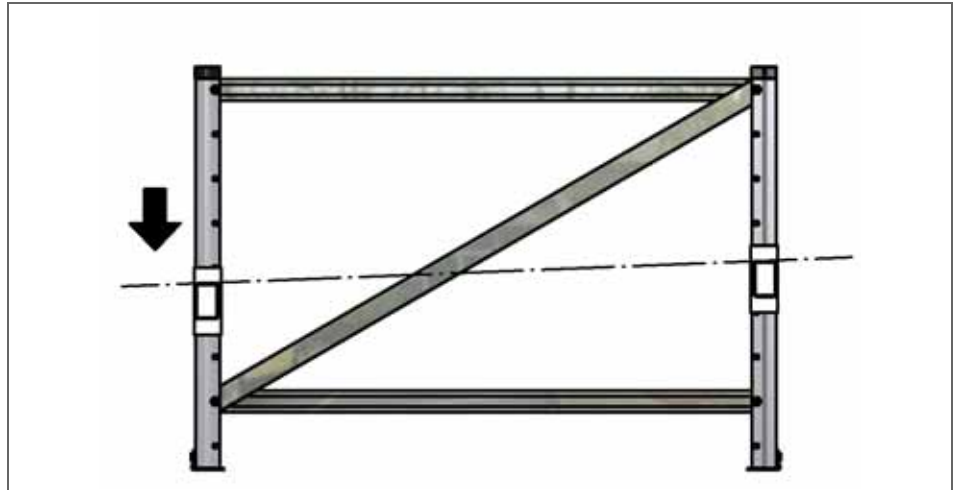


Abbassare la longherina frontale o rialzare la longherina lato carico per determinare la giusta pendenza.

Tappa 1 - Longherine



Le longherine devono essere montate in modo uniforme Il disegno specifico deve essere allegato all'impianto consegnato.

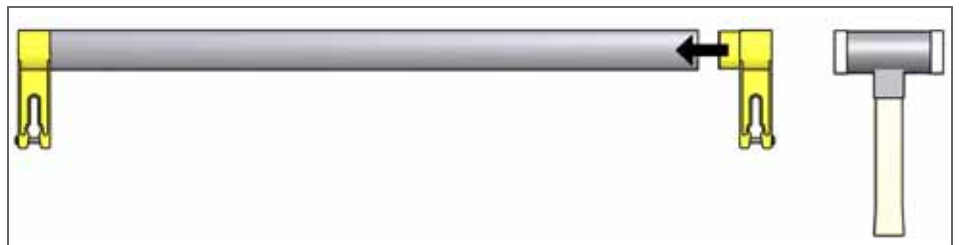


Tappa 2 - Guide

Optional



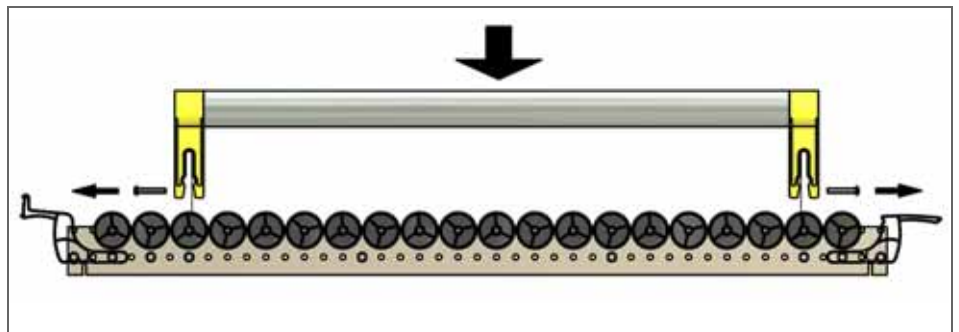
Se l'impianto prevede la fornitura delle guide continue, assemblare i supporti delle guide nei tubi tramite una mazzuola



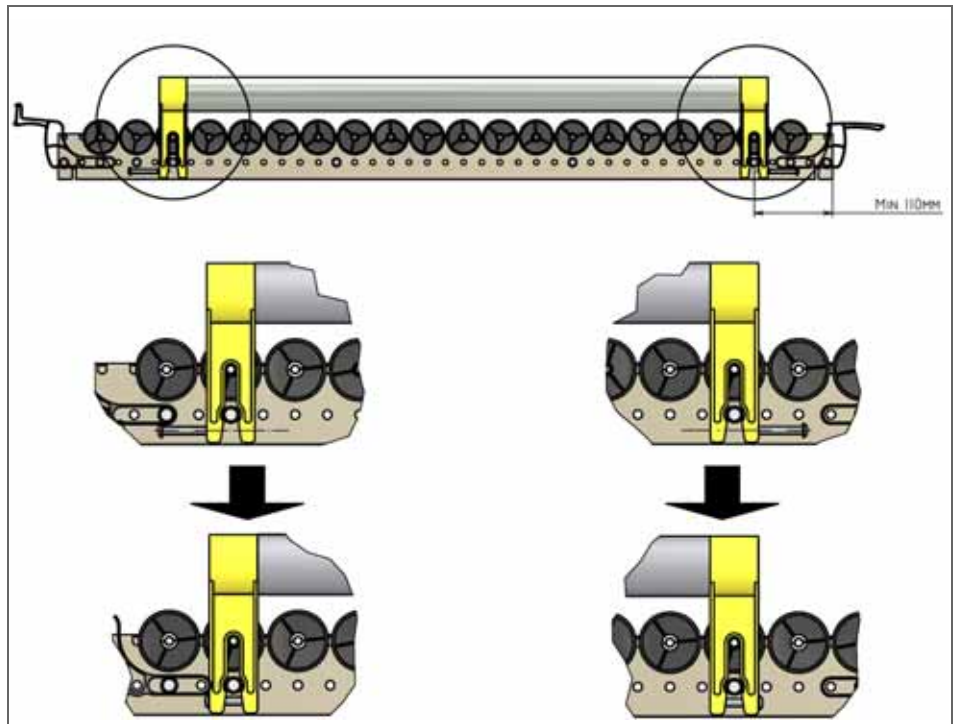
Guide continue - Moduli con connettori in alluminio



Fissare le guide continue sui distanziali dei moduli Carton Versi Flow



► Svitare le viti di fissaggio della guida. Inserire la guida a fondo. Gli assi a rulli e i distanziali devono trovarsi all'interno della guida.



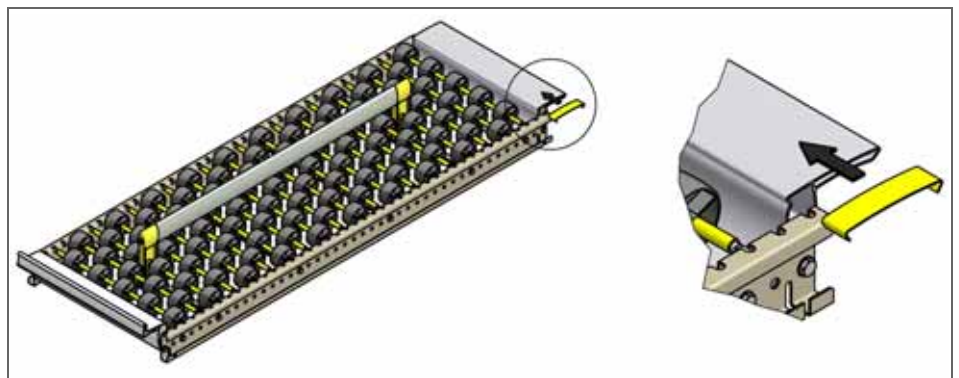
► Immobilizzare il supporto della guida stringendo i relativi mezzi di fissaggio.



All'atto del serraggio il supporto della guida può deformarsi per venire a contatto con il distanziale

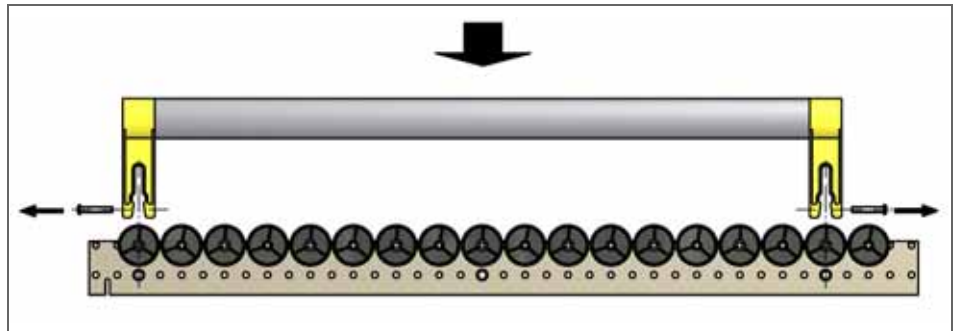
Guide visive - Moduli con
connettori in alluminio

Fissare le guide visive sui connettori lato carico

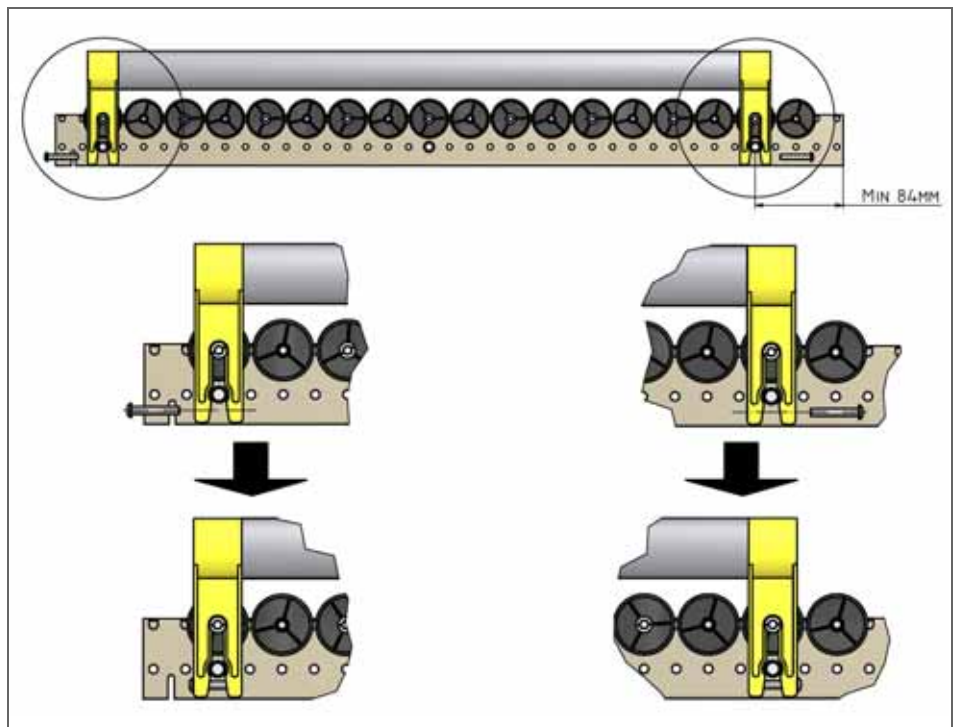


► Inserire lateralmente la guida visiva nel connettore lato carico.

Modulo con staffa



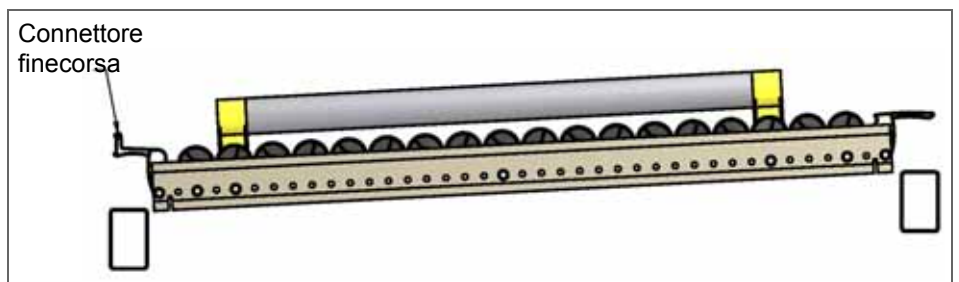
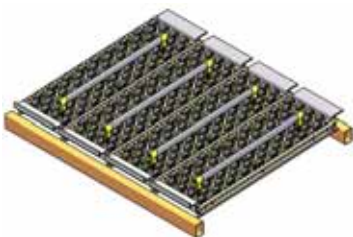
► Svitare le viti di fissaggio della guida. Inserire la guida a fondo. Gli assi a rulli e i distanziali devono trovarsi all'interno della guida.



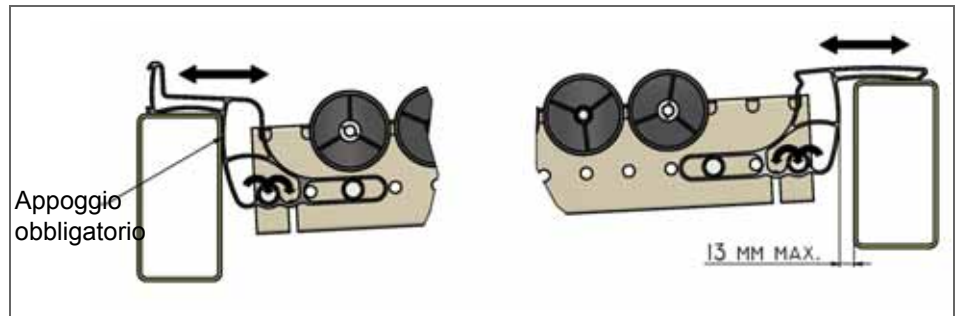
► Immobilizzare il supporto della guida stringendo i relativi mezzi di fissaggio. All'atto del serraggio il supporto della guida può deformarsi per venire a contatto con il distanziale

Tappa 3 – Installazione dei moduli

Modulo con connettori in alluminio



► Smontare i moduli tra le longherine verificando che il connettore finecorsa sia sul lato di scarico.



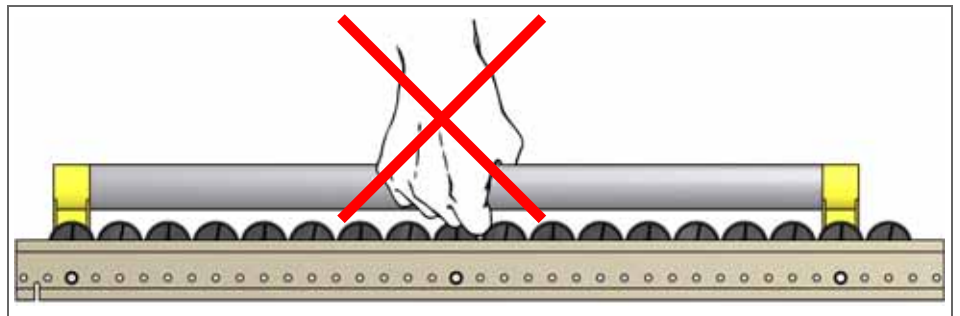
► Regolare la posizione dei connettori in modo da lasciare un gioco massimo di 13 mm lato carico.



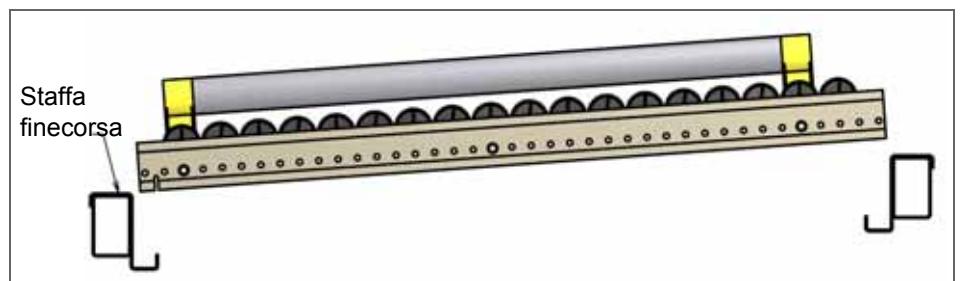
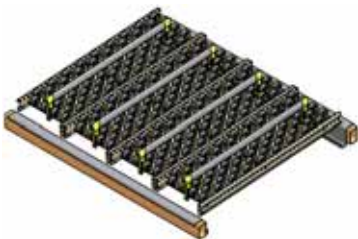
Il connettore finecorsa deve sempre essere in appoggio sulla longherina lato scarico.



Mai maneggiare i moduli tramite le guide.

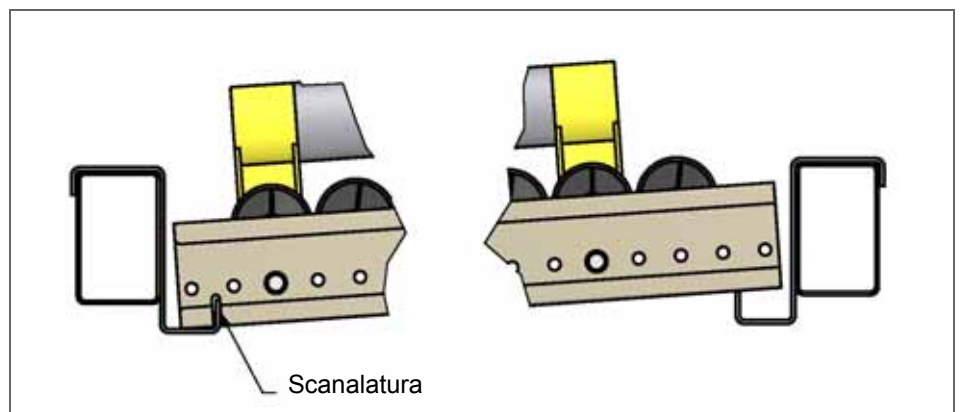


Modulo con staffe



► Montare le staffe sulle longherine lato carico e scarico.

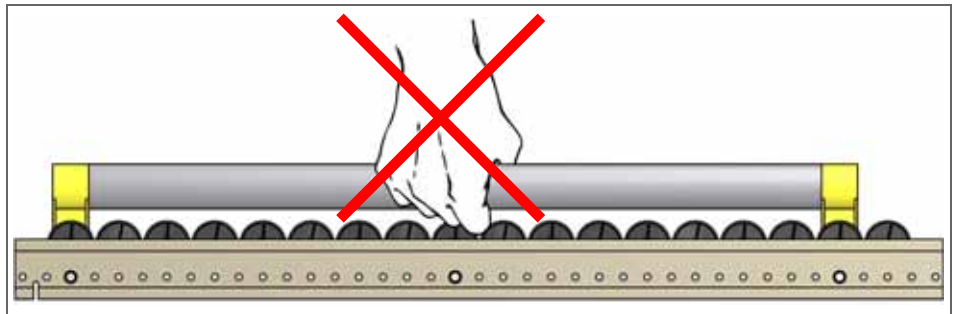
► Posare i moduli tra le staffe.



La scanalatura del longherone deve essere inserita nella staffa lato scarico.

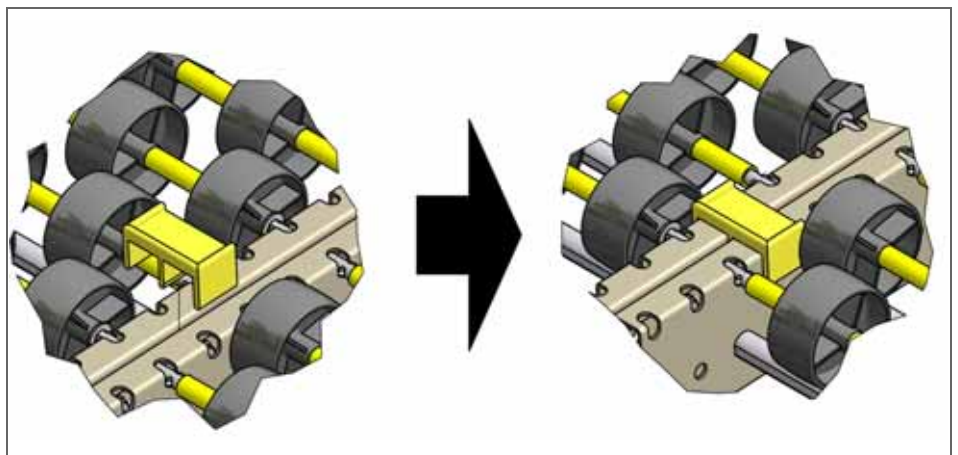
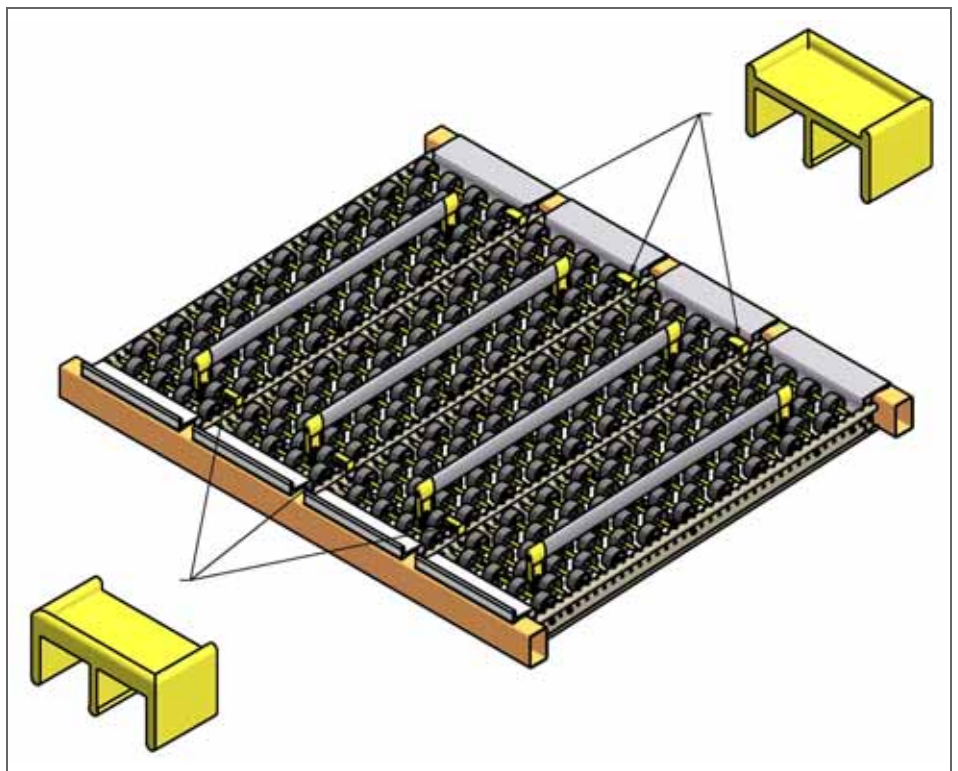


Mai maneggiare i moduli tramite le guide.



Tappa 4 – Fissaggio dei clip

Modulo con connettori
Modulo con staffe



► Fissare i clip lato carico e scarico.

Messa in servizio e funzionamento

Avvertenze relative al funzionamento



Avvertenza

Rischio di infortuni in caso di utilizzo errato

- ▶ Rispettare il senso di carico secondo il modo di funzionamento del modulo (LIFO o FIFO).
- ▶ Non inserire i contenitori nel modulo se non vi entrano completamente.
- ▶ Se un contenitore sporge dal modulo rimuoverlo immediatamente.
- ▶ Non effettuare il carico se il contenitore deve essere forzato.



Avvertenza

Danni in caso di utilizzo inappropriato

Osservare le seguenti avvertenze.

- ▶ Effettuare il carico con precauzione per non danneggiare il modulo o i prodotti immagazzinati.
- ▶ Non urtare gli assi a rulli, il modulo o le scaffalature con il mezzo di movimentazione.
- ▶ Non reintrodurre un contenitore dal lato scarico se lo spazio disponibile sul modulo non è sufficiente.
- ▶ In caso di malfunzionamento e/o di danni visibili, arrestare immediatamente il modulo e posizionare la segnaletica corrispondente.
- ▶ In caso di danni causati da impatti sulla scaffalatura, sui moduli o sugli assi a rulli informare immediatamente il servizio manutenzione dell'impresa.
- ▶ In caso di rinvenimento al suolo di dadi o viti o di altri componenti, arrestare immediatamente tutti i livelli della campata interessata e quelle adiacenti. Posizionare la segnaletica corrispondente.
- ▶ Qualora gli assi a rulli non rimangono in sede o siano fuoriusciti arrestare immediatamente tutti i livelli della campata interessata e quelle adiacenti. Posizionare la segnaletica corrispondente.
- ▶ In caso di contenitore bloccato, analizzare le cause del blocco e eliminarlo. Se il contenitore sembra essere difettoso, escluderlo dalla zona di immagazzinaggio.
- ▶ Se il blocco del contenitore si ripete nello stesso punto, informare il servizio di manutenzione dell'impresa affinché adotti le misure necessarie.



Prima della messa in servizio dell'impianto, il conduttore deve formare il personale addetto relativamente ai seguenti aspetti:

- l'uso specifico di un impianto di immagazzinaggio dinamico;
- l'insieme dei rischi inerenti ad un sistema di immagazzinaggio dinamico, come ad es. la caduta di carichi, i carichi in movimento, la presenza di parti taglienti o contundenti.

Controlli all'atto della prima messa in servizio

- ▶ Al momento del collegamento tra i moduli d'immagazzinaggio e le altre apparecchiature del magazzino, procedere all'analisi dei rischi globali dell'impianto.
- ▶ Controllare che la scaffalatura e i telai non presentino danni visibili.
- ▶ Verificare che nella zona di lavoro non vi siano corpi estranei.
- ▶ Adottare la configurazione collaudata all'atto del ricevimento dell'impianto.
- ▶ In caso contrario collaudare ogni modifica effettuata.

Funzionamento

Chiudere la campata se si constata quanto segue:

- un rumore sospetto,
- un componente visibilmente deteriorato,
- una scaffalatura danneggiata,
- un fissaggio difettoso tra modulo e scaffalatura,
- un componente fuori servizio o dal funzionamento non conforme,
- cadute di prodotti nei corridoi.

Controlli preventivi alla messa in servizio

- ▶ Verificare che tutto il personale presente sia informato e formato all'uso dell'impianto, e che nessuno si trovi in una posizione pericolosa.
- ▶ Verificare che non vi siano segni di deterioramento visibili sulle campate e sulla scaffalatura.
- ▶ Verificare che non vi siano corpi estranei che impediscano il buon funzionamento dell'impianto.

Caricamento di un contenitore

Avvertenza



Rischio di infortuni in caso di utilizzo errato

- ▶ Rispettare il senso di carico secondo il modo di funzionamento del modulo (LIFO o FIFO).
- ▶ Non inserire i contenitori nel modulo se non vi entrano completamente.
- ▶ Se un contenitore sporge dal modulo rimuoverlo immediatamente.
- ▶ Non effettuare il carico se il contenitore deve essere forzato.
- ▶ Se un contenitore è bloccato, rimuoverlo e analizzare le cause del blocco.

Avvertenza



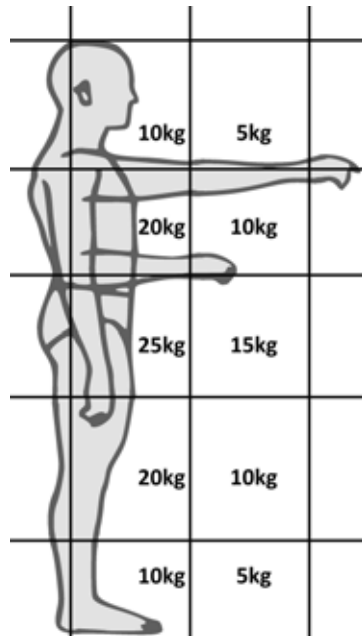
Danni in caso di utilizzo inappropriato

- ▶ Effettuare il carico con precauzione per non danneggiare il modulo o i prodotti immagazzinati.
- ▶ Quando un modulo subisce un urto o uno spostamento:
 - in un modulo con connettori, verificare il gioco massimo tra la longherina e il connettore;
 - in un modulo con staffe, verificare il posizionamento della staffa rispetto al modulo.
- ▶ Non urtare gli assi a rulli, il modulo o le scaffalature con il mezzo di movimentazione.
- ▶ Non reintrodurre un contenitore dal lato scarico se lo spazio disponibile sul modulo non è sufficiente.

- ▶ Verificare il fondo del contenitore per rilevare eventuali danni o corpi estranei. I contenitori danneggiati non devono essere utilizzati sul modulo dinamico e vanno evacuati dalla zona di immagazzinaggio.
- ▶ Verificare che il contenitore da caricare faccia parte di quelli convalidati in fase di collaudo prima della messa in servizio. Vedi *Controlli all'atto della prima messa in servizio, pagina 22*.
- ▶ Verificare che le condizioni di carico siano identiche a quelle convalidate in fase di collaudo prima della messa in servizio. Vedi *Controlli all'atto della prima messa in servizio, pagina 22*.
- ▶ I contenitori aperti devono essere resi sicuri per evitare il rischio di fuoriuscita del contenuto all'arresto sul finecorsa.
- ▶ Utilizzare esclusivamente i contenitori indicati nella conferma ordine, rispettando il peso previsto.
- ▶ Non accatastare i contenitori a meno che sia stato effettuato un collaudo sotto la responsabilità dell'utilizzatore.



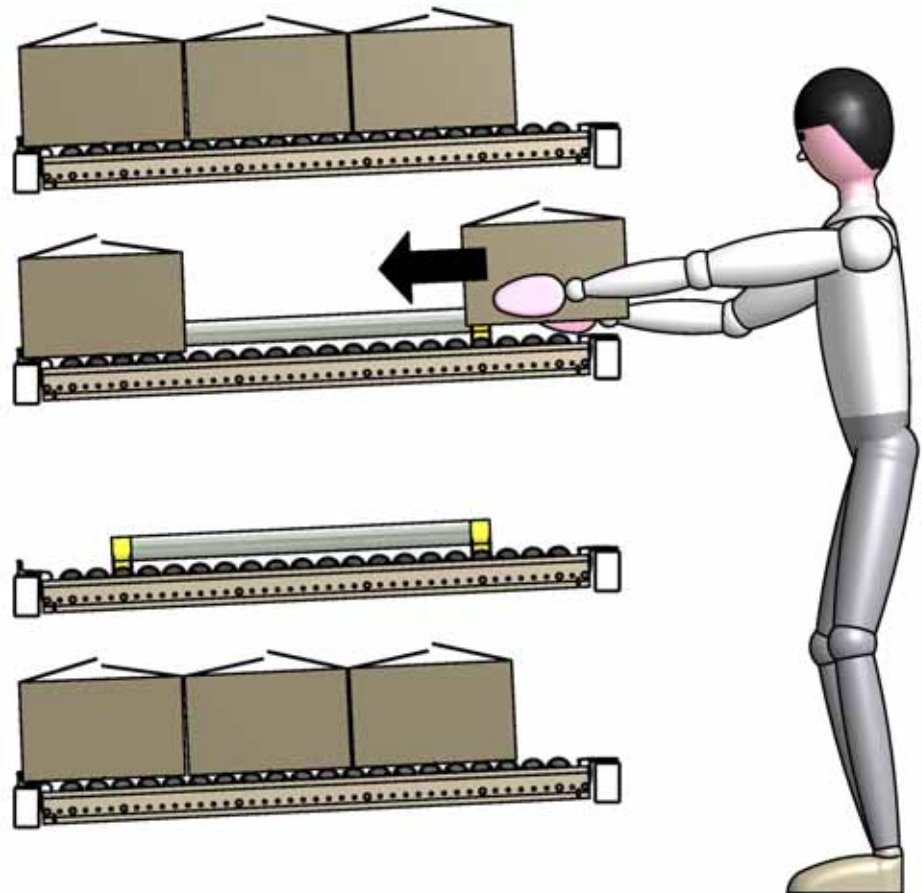
Per le operazioni di carico e scarico sollevando manualmente i contenitori applicare le vigenti norme antinfortunistiche ed ergonomiche.



Peso diviso per 2 per il personale femminile.

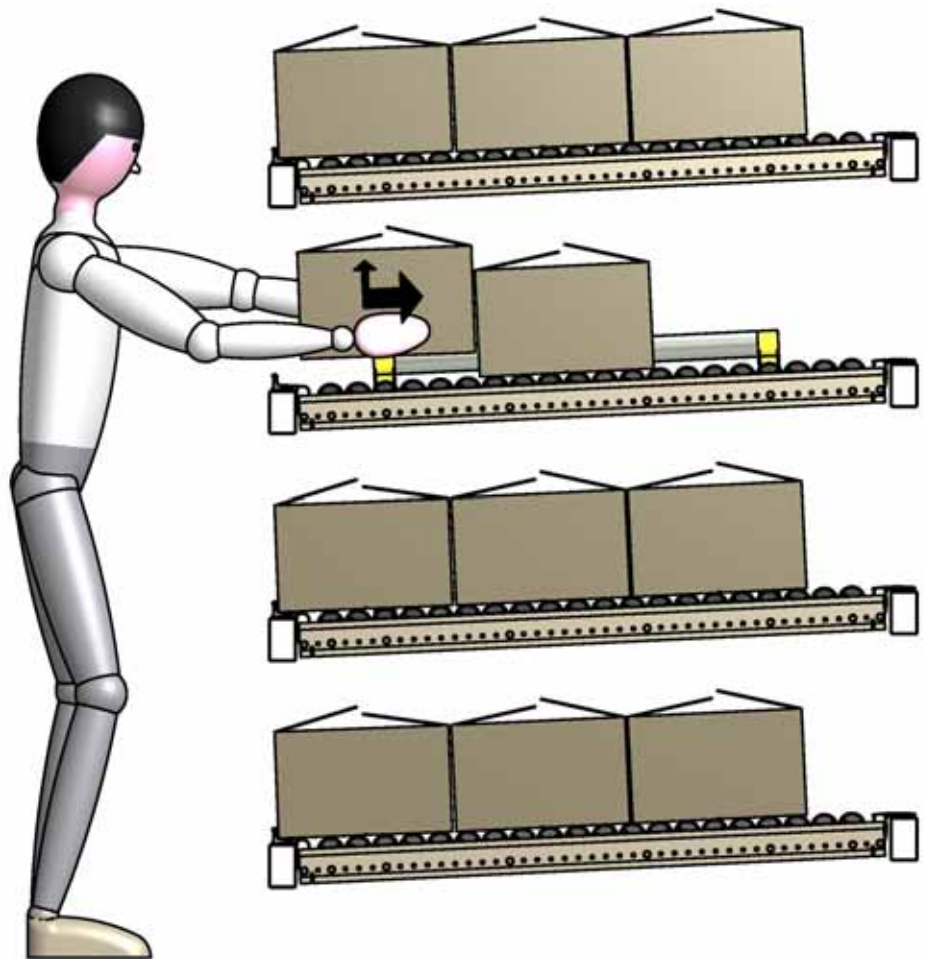
Metodo di carico e scarico

Carico di un contenitore



- ▶ Non mettere le dita sotto il contenitore.
- ▶ Non mettere le mani tra gli assi a rulli.
- ▶ Posare il contenitore lungo l'asse della corsia.
- ▶ Trattenere il carico finché non è stabile.
- ▶ Se un contenitore sporge dal modulo rimuoverlo immediatamente.
- ▶ Non effettuare il carico se il contenitore deve essere forzato.
- ▶ Garantire uno spazio di arretramento sufficiente.
- ▶ Rispettare il senso di carico secondo il modo di funzionamento del modulo (LIFO o FIFO).

Scarico di un contenitore



- ▶ Non mettere le dita sotto il contenitore.
- ▶ Non mettere le mani tra gli assi a rulli.
- ▶ Garantire uno spazio di arretramento sufficiente.
- ▶ Per scaricare più facilmente un contenitore, allontanarlo dal finecorsa spingendolo indietro e sollevarlo per rimuoverlo dal modulo.

Pulizia, manutenzione e riparazione

Pulizia



Avvertenza

Danni in caso di pulizia inappropriata

- ▶ Non utilizzare prodotti abrasivi, getti in pressione o detersivi che potrebbero ossidare o danneggiare il materiale
- ▶ Non utilizzare detersivi incompatibili con la plastica.
- ▶ Pulire il modulo con panni asciutti.

Istruzioni di manutenzione e riparazione



Avvertenza

Rischio di infortuni in caso di interventi errati

- ▶ Affidare gli interventi esclusivamente al personale qualificato e regolarmente formato, conformemente alle istruzioni e alle norme di sicurezza
- ▶ Indossare i dispositivi di protezione individuale (DPI).

Nell'effettuare qualunque intervento, è necessario tenere presente:

- le istruzioni di sicurezza della zona di lavoro, come quelle relative a circolazione, saldatura, molatura, durata di permanenza nelle celle frigorifere;
- le specifiche proprie del cliente presso il quale l'impianto viene utilizzato;
- i dati tecnici notificati nella conferma ordine;
- le procedure di manutenzione dei vari elementi : modulo d'immagazzinaggio dinamico, scaffalatura, ambiente (es. sprinkler).

- Preparare un intervento**
- ▶ Definire una zona di sicurezza attorno alla zona di lavoro.
 - ▶ La zona di sicurezza comprende l'intera altezza della campata.
 - ▶ Mettere in sicurezza la zona ed installare la segnaletica, una rete di protezione, ecc.
 - ▶ Vuotare per intero la corsia o il modulo su cui si deve intervenire prima di iniziare l'operazione.
 - ▶ Accertarsi che la zona di intervento sia sufficientemente illuminata.
- Effettuare un intervento**
- ▶ Alla fine dell'intervento verificare di non aver lasciato sulla parte sottoposta a manutenzione corpi estranei o utensili che potrebbero impedire il buon funzionamento dell'impianto.
 - ▶ Prima di rimettere in funzione l'impianto, verificare l'integrità del modulo, della scaffalatura e dell'ambiente (es. sprinkler).
 - ▶ Non salire sui moduli.
 - ▶ Quando si deve intervenire su un modulo, smontarlo effettuando le operazioni di montaggio in senso inverso.
 - ▶ Sostituire i componenti solo con ricambi originali Interroll.
 - ▶ Mai raddrizzare un componente difettoso. Sostituirlo con un ricambio originale Interroll.

Registro delle operazioni di manutenzione e delle verifiche

Per mantenere permanentemente l'impianto in perfetto stato di funzionamento, è necessario sostituire sistematicamente le parti deteriorate.

Tenere il registro delle verifiche e degli interventi effettuati sull'impianto. In caso contrario il conduttore si assume ogni responsabilità in caso di infortuni o danni materiali avvenuti sull'impianto, e non potrà richiedere l'applicazione di alcuna garanzia né alcun risarcimento a Interroll.

Carton Versi Flow		Data:
Elemento	Compiti/Verifiche	Interventi da effettuare
Assi a rulli	Controllo del corretto montaggio	Gli assi a rulli devono essere inseriti nei longheroni laterali che li mantengono in posizione. Se un asse a rulli esce di sede, rimetterlo in posizione applicando le istruzioni che seguono.
	Controllare che gli assi non siano deformati.	L'asta dell'asse a rullo deve essere dritta. Se è piegata sostituirla applicando le istruzioni che seguono.
Clip del modulo	Controllo del corretto montaggio	I clip non devono staccarsi dai moduli semplicemente tirandoli con la mano (senza utilizzare l'attrezzo). Ove necessario verificare il corretto posizionamento dei clip.
Guide continue	Supporto guida rotto	Sostituire completamente la guida con un ricambio originale Interroll.
	Tubo guida deformato	Sostituire completamente la guida con un ricambio originale Interroll.
Longheroni	Controllare che i longheroni non siano deformati	Se un longherone è deformato sostituire tutto il modulo.
Connettore in alluminio	Connettore lato carico: verificare la distanza massima con la longherina.	Se necessario rimettere in posizione il connettore. Se il connettore lato carico è deformato sostituire tutto il modulo.
	Funzione del connettore di finecorsa	Il connettore di finecorsa deve fermare il contenitore frontalmente. Se il connettore di finecorsa è deformato sostituire tutto il modulo.

Carton Versi Flow		Data:	
Elemento	Compiti/Verifiche	Interventi da effettuare	Eseguiti da
Staffa	Verificare che svolga la funzione prevista	Le staffe devono mantenere i moduli in posizione tra le lungherine della scaffalatura. All'uscita della corsia la staffa deve trattenere i contenitori che si accumulano uno dietro l'altro. In caso di malfunzionamento sostituire la staffa difettosa con un ricambio fornito o omologato da Interroll.	

Se avete bisogno di ricambi Interroll è a vostra disposizione per eseguire il preventivo della sostituzione.

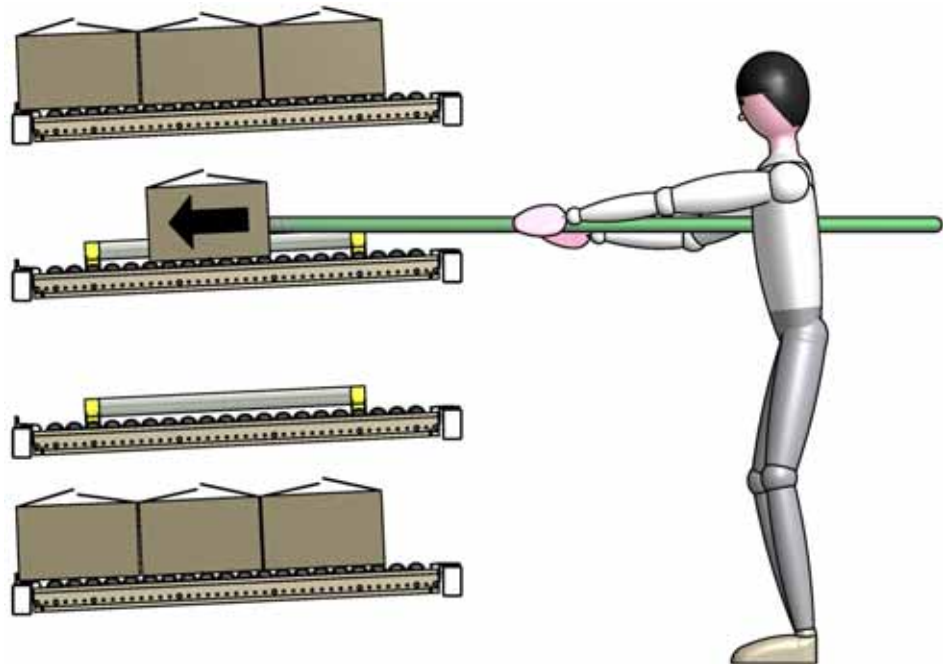
Aiuto in caso di guasto

In caso di guasto

- ▶ Impedire l'utilizzo della o delle corsie che potrebbero essere danneggiate dal guasto.
- ▶ Mettere in sicurezza la zona ed installare la segnaletica corrispondente.
- ▶ Affidare la riparazione unicamente a personale di manutenzione qualificato.
- ▶ Non cercare mai di trattenere un contenitore disimpegnatosi a seguito di una manipolazione.
- ▶ Prima di rimettere in funzione l'impianto, verificare l'integrità del modulo, della scaffalatura e dell'ambiente (es. sprinkler).
Applicare le procedure di manutenzione dei vari componenti: modulo d'immagazzinaggio dinamico, scaffalatura, ambiente.

Un contenitore potrebbe immobilizzarsi e non ripartire per varie ragioni, senza che ciò costituisca un difetto dell'impianto. In genere l'introduzione di un nuovo contenitore ripristina il normale funzionamento.

- ▶ Qualora un contenitore rimanga bloccato in mezzo alla corsia e/o contro la scaffalatura, caricare un altro contenitore o utilizzare una pertica per liberarlo.



- Contenitore caduto a terra** ▶ In caso di contenitore caduto a terra, l'operatore prima di intervenire deve tassativamente mettere in sicurezza la zona.

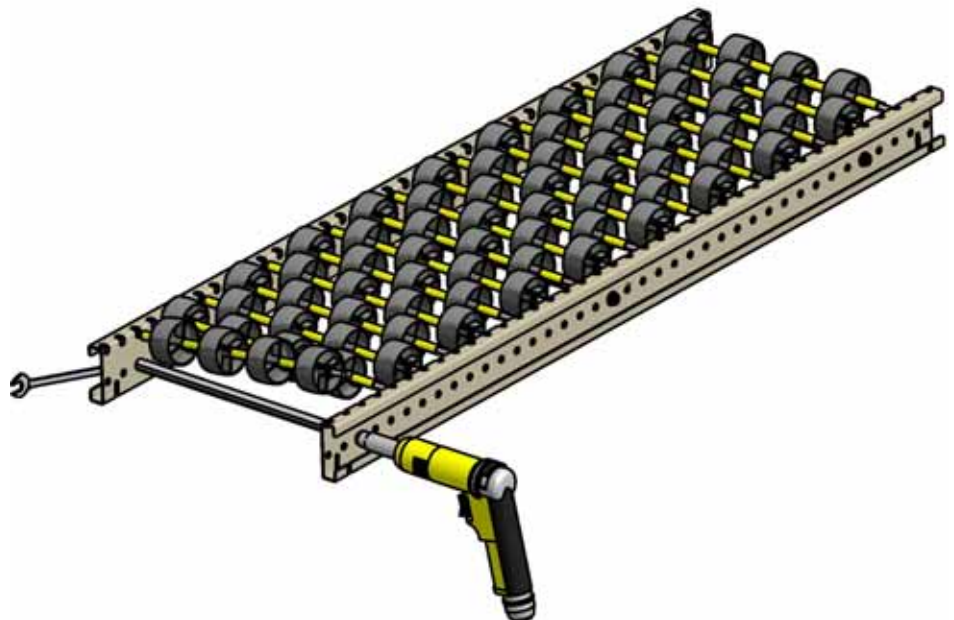
Ricerca del guasto

Guasto	Causa	Soluzione
Contenitore bloccato	Contenitore danneggiato	▶ Mettere il contenitore fuori servizio.
	Contenitore non conforme rispetto al collaudo di messa in servizio	▶ Mettere il contenitore fuori servizio.
	Corpi estranei sul contenitore	▶ Rimuovere i corpi estranei.
	Corpi estranei sul modulo	▶ Rimuovere i corpi estranei.
	Assi a rulli	▶ Sostituire gli assi del modulo applicando le istruzioni che seguono.

Sostituzione o riposizionamento di un asse a rulli



- ▶ Allentare tutti i tiranti e i dadi del modulo:
 - i dadi devono restare sui tiranti per evitare che i longheroni si stacchino;
 - svitare per non più di 10 mm.



- ▶ Sostituire o riposizionare uno o più assi a rulli.
- ▶ Stringere i dadi dei tiranti alla coppia di 14 Nm.

Messa fuori servizio e rottamazione

Smaltimento dei rifiuti

Raccomandazioni per la protezione dell'ambiente

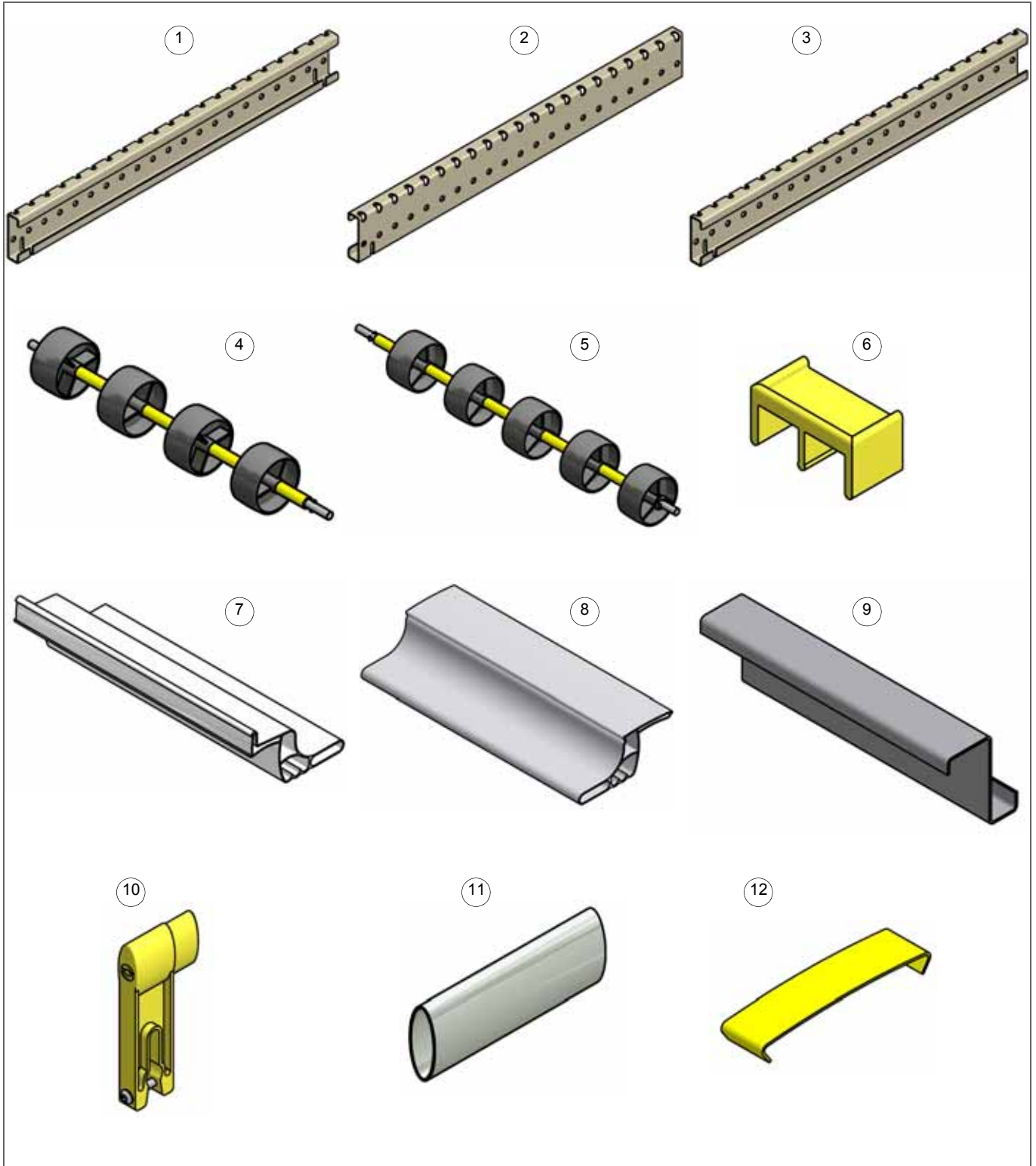
Ove possibile, lo smaltimento dell'imballaggio deve essere effettuato rispettando l'ambiente.

- Relativamente alle operazioni di manutenzione e alla rottamazione dell'impianto, rispettare le norme ambientali e utilizzare le filiere di riciclaggio.

Allegati

Ricambi

Illustrazione dei ricambi



Lista dei ricambi Prima dell'ordine, far confermare i riferimenti da Interroll comunicando il n° della macchina riportato sulla targhetta dati.

Tipo di disponibilità dei ricambi a magazzino

A = disponibilità necessaria, B = disponibilità consigliata, C = disponibilità facoltativa

N° macchina				
N°	Denominazione	Riferimento	Quantità	Tipo di disponibilità
(1)	Longherone simmetrico	A13110561		C
(2)	Longherone destro	F14013072		C
(3)	Longherone sinistro	F14013073		C
(4)	Asse a 4 rulli	A13100462		A
(5)	Asse a 5 rulli	A13100463		A
(6)	Clip fissaggio longherone	A13100464		A
(7)	Connettore con arresto finale	A13010766		C
(8)	Connettore lato deposito	A13010767		C
(9)	Staffa	Adattata in base all'ordine		C
(10)	Supporto guida continua (separatore)	CA-1100406		C
(11)	Tube guida (separatore)	F13091233		C
(12)	Guida visiva	A14012761		C

Questi componenti potranno essere sostituiti unicamente dal personale di manutenzione qualificato.

La tabella è puramente indicativa ed è stata redatta in base alle esigenze generalmente rilevate. Spetta al conduttore adattare le disponibilità di ricambi in funzione delle specificità di utilizzo dell'impianto.

